

# Helios Heater

## OMV e IRC

Radiatore elettrico a infrarossi ad  
ONDE MEDIE VELOCI  
e ONDE CORTE



# HELIOS HEATER OMV

Radiatore elettrico a infrarossi ad ONDE MEDIE VELOCI



Il riscaldamento a raggi infrarossi è una forma di trasmissione del calore e quindi di energia attraverso onde elettromagnetiche che si trasformano in calore quando irradiano su un corpo. Costituiscono una parte delle onde emesse naturalmente dal sole e non sono affatto dannose.

**HELIOS HEATER** è equipaggiato di speciali lampade a bulbo tubolare che emettono raggi infrarossi, disponibile in diverse potenze e combinabili tra loro in strutture multiple per poter ottimizzare prestazioni e consumi. Raggiunge la temperatura di esercizio quasi istantaneamente, evitando sprechi di tempo ed energia.

Attraverso speciali riflettori, **HELIOS HEATER** emette le onde in modo direzionale, evitando dispersione di calore in aree ove non sia necessario. Per questo consente un **notevole risparmio energetico** ed economico, specie in **grandi ambienti**.

È inoltre caratterizzato da una **lunghissima durata**: il bulbo infatti ha una vita utile stimata di 8000 ore. Non è influenzato dagli scambi di aria fredda. Utilizza energia elettrica ed è quindi molto più sicuro di altre tecnologie che producono calore tramite la combustione (gas, prodotti chimici ecc.).

**Non richiede particolari opere murarie, né elevati costi di installazione e/o manutenzione. Ingombro minimo** in relazione alla potenza ed efficienza di riscaldamento.

**Disponibili in colore BIANCO o NERO** (possibilità di altri colori su richiesta).

Concepito per uso al coperto anche a distanze ravvicinate.

Per chiese, palestre, capannoni industriali, officine meccaniche, laboratori, tensostrutture, palasport, depositi, showroom, aree di passaggio per stazioni ferroviarie, centri commerciali, scuole, parchi giochi (al chiuso), bar, ristoranti, dehors, teatri.

Utilizzo professionale per serre, allevamenti, postazioni di lavoro, ecc.

- Corpo riflettore monoblocco intercambiabile.
- Riflettore in alluminio ad altissimo potere riflettente.
- Diffusione simmetrica ottimizzata.
- Ottica standard con focale diffondente o eventuale ottica con focale concentrante (su richiesta).
- Fornito completo di cavo elettrico, lunghezza 3 m e spina.
- Verniciatura a polveri epossidiche liscia (adatta all'esterno), antigraffio.
- Progettato, costruito e assemblato interamente in Italia.
- Riscaldatore speciale a raggi infrarossi dotato di lampada IRK ad onda media veloce.
- Lampada IR quarzo traslucido speciale costruita su misura e su specifiche con emissione ad onda media veloce, cavo in Teflon e rivestimento in fibra di vetro silconica.



Chiesa di S. Andrea a Brunate

Chiesa del Sacro Cuore, Policlinico Gemelli, Roma



## INFRAROSSI A ONDE MEDIE VELOCI:

Disponibili in colore  
Bianco e Nero



Producono una luce **scarsamente visibile** di colore arancio chiaro, temperatura intorno ai 500°, lunghezza d'onda tra 2 e 4 µm.

Il calore prodotto dalle lampade ad onde Medie Veloci rispetto ad una lampada ad onde Corte è più confortevole, in quanto maggiormente diffuso ed uniforme: dona una piacevole sensazione di calore più naturale e avvolgente. Permettono un ottimo risparmio energetico e per questo la longevità delle lampade ad onde medie veloci è maggiore di quelle ad onde corte.

Rendono l'ambiente più piacevole aumentandone la temperatura, il calore prodotto è più diffuso, uniforme, confortevole e persiste maggiormente anche dopo lo spegnimento, donando una sensazione più naturale di calore percepito.

- Riscaldatore speciale a raggi infrarossi dotato di lampada IRK ad onda media veloce.
- Lampada IR quarzo traslucido speciale costruita su misura e su specifiche con emissione ad onda media veloce, cavo in Teflon e rivestimento in fibra di vetro siliconica.



Pedana fissa o su ruote con altezza regolabile (opzionale)

Codice articolo	Potenza [W]	Larghezza [mm]	Lunghezza [mm]	Profondità [mm]	Profondità con staffa [mm]	Peso [kg]	Grado di protezione	area scaldata* [m <sup>2</sup> ]
<b>SPAZI INTERNI</b>								
ATHMV-1650	1650	180	830	116	215	4,5	IP 24	~ 16-20
ATHMV-2250	2250	180	830	116	215	5	IP 24	~ 23-27
ATHMV-2500	2500	180	1245	116	215	7,5	IP 24	~ 25-30
ATHMV-4000	4000	180	1245	116	215	7,5	IP 24	~ 40-50
ATHMV-5250	5250	180	1245	116	215	7,5	IP 24	~ 55-60
<b>SPAZI INTERNI ED ESTERNI</b>								
ATHMV-1200	1200	180	806	116	215	4	IP X5	~ 6-12
ATHMV-1800	1800	180	806	116	215	4	IP X5	~ 9-18

\* Valori approssimati in funzione delle dispersioni

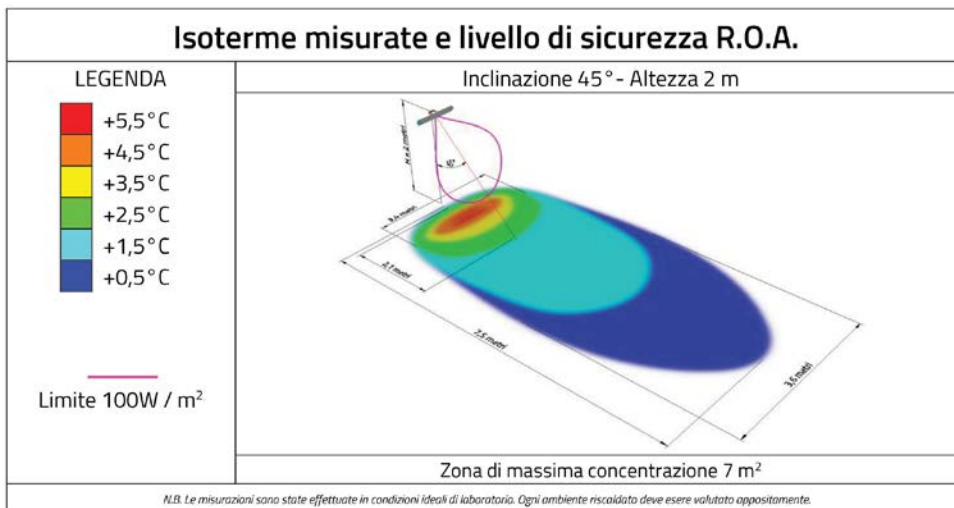
## ACCESSORI

Codice articolo	Descrizione
ATHEWT 265	PIANTANA FISSA telescopica (altezza 1,52 - 2,63 m) per ATHMV-1650, ATHMV-2250,
ATHEWH 210	SUPPORTO SU RUOTE industriale telescopico (altezza 1,7 - 2,8 m) per ATHMV-1650, ATHMV-2250

Schema di distribuzione del calore  
**ESEMPIO PER RADIATORE ATHMV-1650**

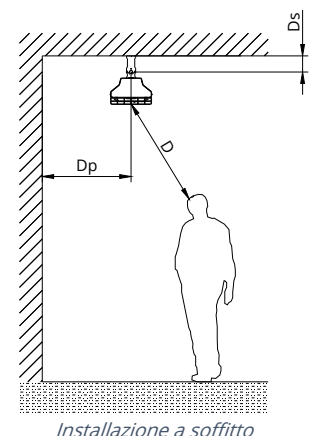
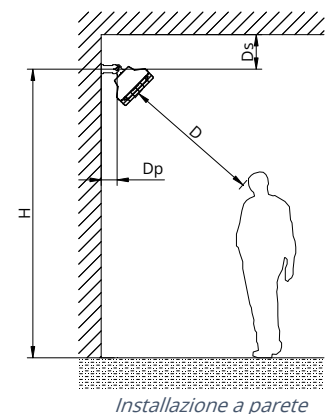


Schema di distribuzione del calore  
**ESEMPIO PER RADIATORE ATHMV-2250**



**TIPOLOGIA DI INSTALLAZIONE SUGGERITA**

CODICE ARTICOLO	Tipo di installazione	Ds Distanza minima dal soffitto [cm]	Dp Distanza minima dalla parete laterale [cm]	H Distanza minima dal pavimento [m]	D Distanza minima dalle persone [m]
ATHMV-1650	a parete	20	10	2,8	2,04
	a soffitto	10	50	/	1,32
ATHMV-2250	/	50	10	3,5	2,7
ATHMV-2500	a parete	20	10	3	3
	a soffitto	10	50	/	1,8
ATHMV-4000	a parete	20	10	3,5	3,9
	a soffitto	10	50	/	2
ATHMV-5250	/	50	50	5	4,3





# HELIOS HEATER IRC

Radiatore elettrico a infrarossi ad ONDE CORTE

Il riscaldamento a raggi infrarossi è una forma di trasmissione del calore e quindi di energia attraverso onde elettromagnetiche che si trasformano in calore quando irradiano su un corpo. Costituiscono una parte delle onde emesse naturalmente dal sole e non sono affatto dannose.

**HELIOS HEATER** è equipaggiato di speciali lampade a bulbo tubolare che emettono raggi infrarossi, disponibile in diverse potenze e combinabili tra loro in strutture multiple per poter ottimizzare prestazioni e consumi. Raggiunge la temperatura di esercizio quasi istantaneamente, evitando sprechi di tempo ed energia.

Attraverso speciali riflettori, **HELIOS HEATER** emette le onde in modo direzionale, evitando dispersione di calore in aree ove non sia necessario. Per questo consente un **notevole risparmio energetico** ed economico, specie in **grandi ambienti**.

È inoltre caratterizzato da una **lunghissima durata**: il bulbo infatti ha una vita utile stimata di 10.000 ore.

Non è influenzato dagli scambi di aria fredda. Utilizza energia elettrica ed è quindi molto più sicuro di altre tecnologie che producono calore tramite la combustione (gas, prodotti chimici ecc.).

**Non richiede particolari opere murarie, né elevati costi di installazione e/o manutenzione. Ingombro minimo** in relazione alla potenza ed efficienza di riscaldamento.

## Disponibili in colore BIANCO o NERO

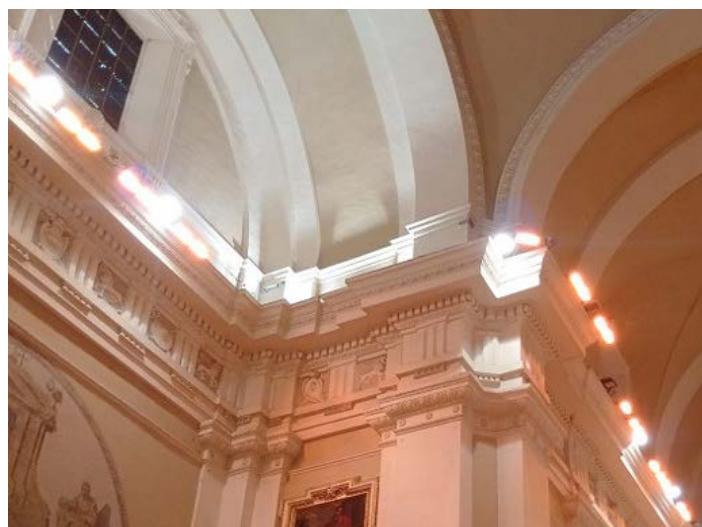
Concepito per uso al coperto anche a distanze ravvicinate.

Per chiese, palestre, capannoni industriali, officine meccaniche, laboratori, tensostrutture, palasport, depositi, showroom, aree di passaggio per stazioni ferroviarie, centri commerciali, scuole, parchi giochi (al chiuso), bar, ristoranti, dehors, teatri.

Utilizzo professionale per serre, allevamenti, postazioni di lavoro, ecc.



Disponibili in colore Bianco e nero

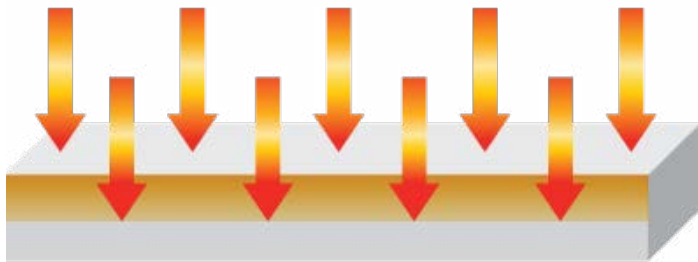


Riscaldatore speciale a raggi infrarossi dotato di lampada IRK XL ad onda corta di lunghezza maggiorata rispetto allo standard. Concepito per uso al coperto anche per distanze molto elevate.

- Per chiese, capannoni industriali, officine meccaniche, tensostrutture, palasport, depositi, showroom, aree di passaggio per stazioni ferroviarie, centri commerciali, aeroporti, teatri
- Utilizzo professionale per riscaldamento postazioni di lavoro, aree sportive, noleggio, chiese e tutti quei luoghi con altezza di installazione molto elevate
- Corpo riflettente monoblocco intercambiabile
- Riflettore in alluminio ad altissimo potere riflettente
- Lampada IR ad elevata potenza specifica in quarzo traslucido speciale con emissione ad onda corta, cavo in Teflon e rivestimento in fibra di vetro silicatica
- Diffusione simmetrica ottimizzata
- Ottica standard con focale diffondente o eventuale ottica con focale concentrante (su richiesta)
- Verniciatura a polveri epossidiche liscia (adatta all'esterno), antigraffio
- Colore bianco o nero
- Progettato, costruito e assemblato a mano interamente in Italia



## INFRAROSSI A ONDE CORTE:



Le onde corte sono le più comuni ed efficienti, prodotte da apposite lampade alogene, attive entro un secondo dall'accensione e capaci di riscaldare velocemente.

Sono le onde più vicine allo spettro visibile (lunghezza d'onda tra 0,76 e 2  $\mu\text{m}$ ) e il loro colore è arancio vivo. La temperatura del bulbo è molto alta, tra gli 800 e i 1200 gradi centigradi. Sono le più efficaci nel penetrare l'aria (circa 97%), irradiando direttamente le superfici colpite. È la tecnologia maggiormente utilizzata in ambito industriale per via del massimo rapporto potenza/prezzo. Gli infrarossi ad onde corte sono ben assorbite dal corpo ma possono essere riflesse da oggetti a superficie liscia e colori chiari.

Codice articolo	Potenza [W]	Larghezza [mm]	Lunghezza [mm]	Profondità [mm]	Profondità con staffa [mm]	Peso [kg]	Grado di protezione	area scaldata* [m <sup>2</sup> ]
IRC-ATGH-1500	1500	180	830	116	215	2,5	IP 24	~ 16-20
IRC-ATGH-2000	2000	180	830	116	215	2,5	IP 24	~ 23-27
IRC-ATGH-3000	3000	180	830	116	215	5	IP 24	~ 25-30
IRC-ATGH-4000	4000	180	830	116	215	5	IP 24	~ 40-50
IRC-ATGH-4500	4500	180	1245	116	215	5	IP 24	~ 55-60
IRC-ATGH-6000	6000	180	1245	116	215	7,85	IP 24	~ 65-70

\* Valori approssimati in funzione delle dispersioni

## ACCESSORI

Codice articolo	Descrizione
ATHEWT 265	PIANTANA FISSA telescopica (altezza 1,52 - 2,63 m)
ATHEWH 210	SUPPORTO SU RUOTE industriale telescopico (altezza 1,7 - 2,8 m)



Pedana telescopica fissa o su ruote (opzionale) disponibile per i modelli da 830m mm.

## TIPOLOGIA DI INSTALLAZIONE SUGGERITA

CODICE ARTICOLO	Ds Distanza minima dal soffitto [cm]	Dp Distanza minima dalla parete laterale [cm]	H Distanza minima dal pavimento [m]	D Distanza minima dalle persone [m]
IRC-ATGH-1500	20	10	2,6	1,9
IRC-ATGH-2000	20	10	2,8	2,3
IRC-ATGH-3000	50	10	3,5	2,7
IRC-ATGH-4000	50	50	3,9	3,3
IRC-ATGH-4500	50	50	4,2	3,6
IRC-ATGH-6000	50	50	5	4,3

