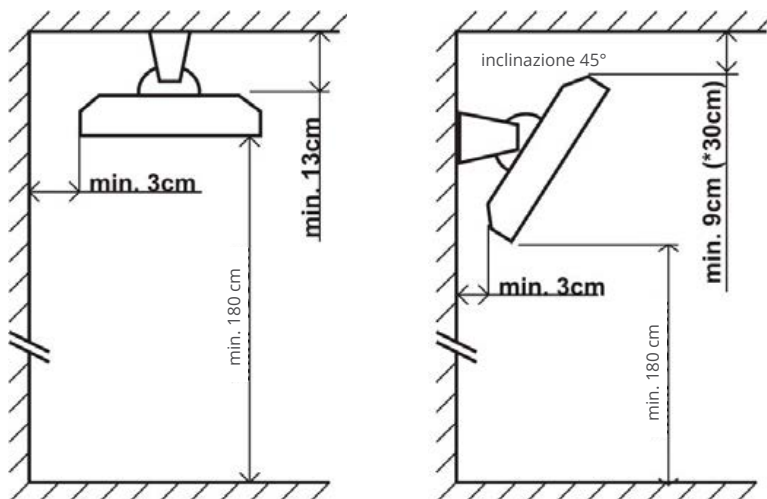
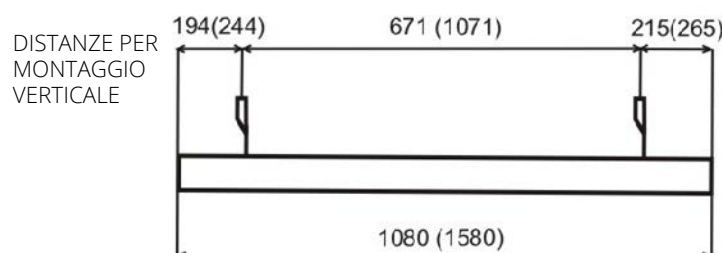
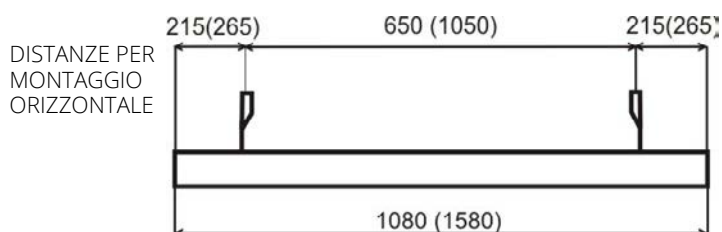
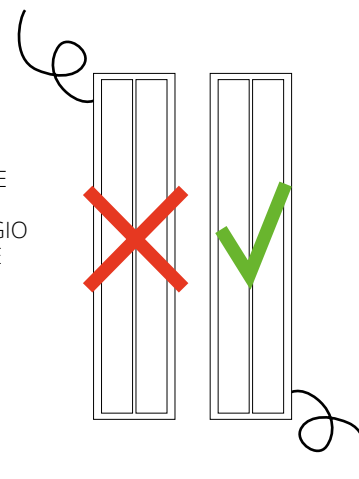


TERRACE HEATER

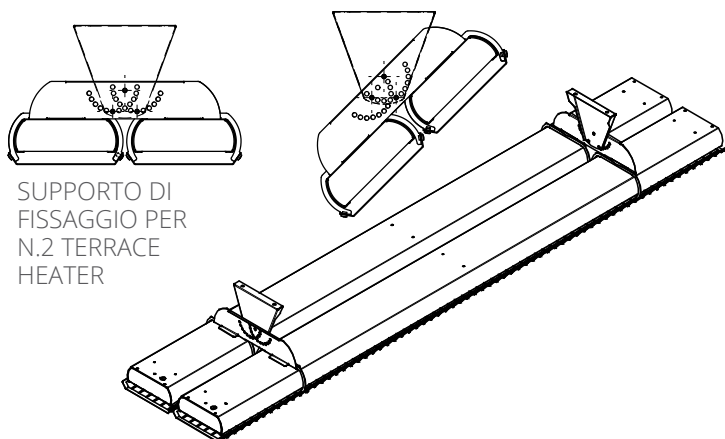
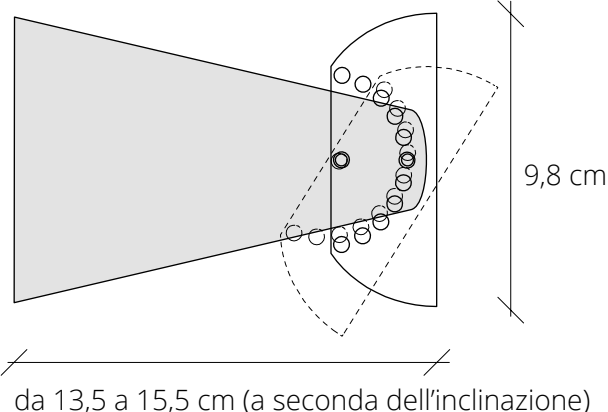
Radiatore elettrico per interni ed esterni - schema di posa



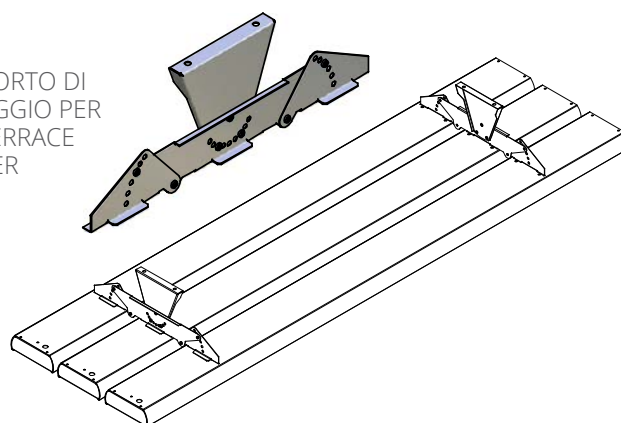
POSIZIONE
PER
MONTAGGIO
VERTICALE
A PARETE



STAFFA DI FISSAGGIO SINGOLA



SUPPORTO DI FISSAGGIO PER N.3 TERRACE HEATER



FISSAGGIO

TERRACE HEATER viene fornito di 2 staffe il cui diametro dei fori di fissaggio è di 6 mm. Questi pannelli possono essere installati in posizione orizzontale, verticale o inclinata, nel rispetto delle distanze minime indicate.

ATTENZIONE: Le distanze di fissaggio sono diverse a seconda del tipo di installazione (orizzontale o verticale) a causa della posizione delle alette.

Il pannello può essere collegato direttamente ad una scatola di derivazione elettrica mantenendo valida la garanzia.

ATTENZIONE PER L'USO

I pannelli sono in classe 1 - IP45 e devono essere installati e collegati secondo la NFC 15-100.

È necessario utilizzare per l'installazione un interruttore bipolare con apertura dei contatti di almeno 3,5 mm. Durante il primo avvio la stabilizzazione dell'isolamento termico può provocare odore di fumo, in ogni caso senza alcun pericolo, per al massimo un'ora di tempo. Non toccare i segmenti di riscaldamento che sono coperti con una pellicola protettiva. Una volta terminata l'installazione rimuovere la pellicola protettiva. La temperatura dell'ambiente in cui viene utilizzato il pannello non deve superare i 30 °C.